

No.11

2026年3月31日

# Newsletter

日本遺伝性腫瘍学会 / The Japanese Society for Hereditary Tumors

## 目次

### 遺伝性腫瘍セミナー開催報告

第28回遺伝性腫瘍セミナーを終えて	n1
参加者の声	n2
ロールプレイ報告	n3

### Topics

がん遺伝子パネル検査におけるGPV/PGPV対応手順に関する指針(2025版)	n3
第5回トラベルグラント賞	n4

### 活動報告

LFS部会	n5
第1回日本遺伝性腫瘍学会 四国地方会を終えて	n6

### お知らせ

第32回日本遺伝性腫瘍学会学術集会 会告	n6
第29回遺伝性腫瘍セミナー 開催予告	n6

編集後記	n7
------	----

## 遺伝性腫瘍セミナー 開催報告

### ◆第28回遺伝性腫瘍セミナーを終えて

プログラム委員長 山口達郎

がん・感染症センター都立駒込病院 遺伝子診療科

2025年8月30日から31日にかけて、大阪府豊中市の千里ライフサイエンスセンターにて第28回遺伝性腫瘍セミナーを開催しました。関西地区での開催は第21回前期家族性腫瘍セミナー以来となり、今回は大阪国際がんセンターの中島健先生とともに共同プログラム委員長を務め、私にとっては初めてのプログラム委員長として臨む機会となりました。

今回のテーマは「遺伝性消化管腫瘍」で、Lynch症候群、家族性大腸腺腫症、過誤腫性ポリポシス、遺伝性びまん性胃癌といった疾患を取り上げました。近年では、がん遺伝子パネル検査の生殖細胞系所見として遺伝性腫瘍が疑われるケースや、遺伝性大腸癌の診断においてMGPTの必要性が高まっていることから、参加者の関心も非常に高く、活発な質疑が交わされました。一方で、著作物のスライド使用に関する取り扱いが厳格化していることから、可能な限り転載許諾を取得するなど細心の注意を払いました。その結果、演者の先生方には多くのご協力をお願いすることとなり、また参加者の皆さまにスライドPDFを提供できず、オンデマンド配信期間も2カ月間に限定されるなど、運営面での制約もありました。

なお、ロールプレイは2025年9月27日・28日の2日間、Web形式で開催いたしました。自宅や所属機関から参加できることは参加者からも好評でしたが、当日の欠席や一部に通信トラブルもあり、今後の課題も浮き彫りになりました。それでも多くの皆さまにご参加いただき、盛会のうちに終了できたことに深く感謝申し上げます。準備にご尽力いただいた関係者の皆さま、ならびにご参加いただいた皆さまに心より御礼申し上げます。



プログラム委員長 中島健

大阪国際がんセンター 遺伝子診療部遺伝性腫瘍診療科

本セミナーは3年で3つのテーマ(HBOC、遺伝性消化管腫瘍、その他)が一巡する内容でテーマを選定していますが、今回の主テーマは第24回(2021年度)以来の「遺伝性消化管腫瘍」とし、プログラム委員長を都立駒込病院の山口達郎先生と共に務めました。また、会場は大阪府豊中市の千里ライフサイエンスセンターを選定し、第18回後期家族性腫瘍セミナー(2016年、福岡国際会議場、実行委員長:織田信弥先生)以来の東京以外での開催でした。交通の便もよく、会場のスクリーンおよび机も大きく、参加者からも好評でした。

現地での講義は2025年8月30~31日で開催し、事後オンデマンド配信は9月12日~11月31日、オンラインでのロールプレイは9月27・28日の2日間で実施いたしました。最終的な申込者数の内訳(表1)を示します。受講者は初回、2回目受講の方が半数以上を超え、医師以外の職種の参加は35%でした。現地講義にも初学者の参加者が多かったのですが、質疑の時間があまりとれなかったことを反省しております。今後は、依頼時に講義時間と質疑応答の時間配分、講義数の調整も検討して行きたいと考えております。

より一層、魅力的で教育効果の高いセミナーの運営を心がけて行きたいと思います。今後ともどうぞよろしくお願いいたします。

表1 申込者数の内訳

職種	参加形態・項目	人数
医師	現地参加	18
	現地参加+ロールプレイ参加	20
	Web(オンデマンド)視聴	63
非医師	Web(オンデマンド)視聴+ロールプレイ参加	47
	現地参加	15
	現地参加+ロールプレイ参加	22
	Web(オンデマンド)視聴	20
合計	Web(オンデマンド)視聴+ロールプレイ参加	22
		225

## ◆参加者の声

### ▶ロールプレイを終えて得た学びと今後の課題

佐藤奈諸子  
がん研有明病院

今回、初めて遺伝カウンセリングのロールプレイに参加いたしました。Zoomという慣れない環境もあり、開始直後は非常に緊張しましたが、実践を通して多くの気づきを得ることができました。

事前に予習をして臨んだものの、いざ対話が始まると、習得した知識を適切なタイミングでアウトプットすることの難しさを痛感しました。私はこれまで看護師として、患者さんの意思決定支援において傾聴や共感をし、理解度に応じた情報提供を重視してきました。しかし、遺伝カウンセリングにおける支援は、それとは異なる性質の難しさがあると感じました。とくに、「VUS（病的意義不明のバリエーション）」のような不確かな情報を扱う際、そのあいまいさに対する説明の難しさに直面しました。今後の検査の選択のみならず、「家族への開示」という繊細な判断を支援するには、幅広い専門知識に加え、相談者が納得して選択できるよう、慎重な対話が不可欠であると再認識しました。

今回は遺伝カウンセリングを専門的に学ばれている方と、現場で遺伝医療に携わっている方と同じグループになり、異なるバックグラウンドをもつ方々のカウンセリング方法を見学することができました。また、多角的な視点からフィードバックをいただけたことは、今後の課題を明確にするうえで大変有意義な指針となりました。今回の学びを大切にしながら、今後も遺伝医療への理解を深め、看護師としてのかかわりのなかに少しずつ活かしていければと考えています。

### ▶ロールプレイに参加して

堀 伸一郎  
姫路赤十字病院 消化管内科

2025年8月に開催された第28回遺伝性腫瘍セミナーとロールプレイに参加しました。セミナーテーマが「遺伝性消化管腫瘍」であり、最新の研究成果、診断、治療法、遺伝カウンセリングの現状など、多岐にわたる内容が取り上げられました。

遺伝性消化管腫瘍は、Lynch症候群、家族性大腸腺腫症が代表的な疾患ですが、それ以外にも多種多様な疾患があり、知識の整理に役立ちました。個人的には遺伝性びまん性胃癌に興味があり、最新のトピックを拝聴できたことが収穫でした。近年では、がんゲノム医療や多遺伝子パネル検査の普及により、患者・医療者双方が意図しない遺伝子の病的バリエーションを指摘されるケースが見られるようになり、一般病院では大多数の医療者側の準備が十分とはいえないため、こういったセミナーで知識を得ることは大きな意義があると感じました。

ロールプレイは、後日Webでの開催となりました。今回の対象疾患は、大腸ポリープであり、設定がやや難しい症例でしたが、ファシリテーターにご配慮いただき、実りあるロールプレイができました。次年度以降も機会があれば参加したいと思います。

### ▶遺伝性腫瘍セミナーに参加して

東恩納貴子  
那覇市立病院 がん診療連携室

私はがんゲノム医療に携わるなかで、遺伝性腫瘍にかかわる機会が増えており、日頃より二次的所見への対応やご家族への向き合い方に悩む場面も多く、看護師としてより専門的な知識と支援について学びたいと考え、本セミナーに参加いたしました。

講義では、遺伝性消化管腫瘍の知識や最新知見に加え、多職種が連携して患者と家族を支える体制についても深く学ぶことができました。とくに、遺伝性腫瘍コーディネーターの役割を知ることで、診断の先にある生活や、家族への影響を見据えた継続的な支援ができるよう、医療チームを繋ぐ調整役としての重要性を認識することができました。

ロールプレイでは、遺伝性腫瘍が疑われる患者・家族への遺伝学的検査の説明という、臨床現場でも直面することの多い場面を経験しました。ファシリテーターの助言のもと、参加者同士で役割を交代して演じることで、検査説明の実際とともに、説明を受ける側の緊張感や、次世代への影響に対する言葉にならない不安を実感することができました。正しい情報を提示するだけでなく、沈黙の意味を汲み取り、患者・家族が抱く葛藤にどう寄り添うべきか、傾聴と意思決定支援のあり方を深く見つめ直す機会となりました。

今回の学びを活かし、今後は担当医や専門職と密に連携を深めていくとともに、患者とその家族が安心して最適な医療を選択できるよう、支援者として真摯に向き合っていきたいと考えています。

### ▶ロールプレイファシリテーターとして参加して

岡村弥妃  
四国がんセンター 遺伝性がん診療科  
認定遺伝カウンセラー

遺伝性消化管腫瘍をテーマとした第28回遺伝性腫瘍セミナーにてロールプレイ(RP)のファシリテーターを務めさせていただきました。今回のRPは、事前想定として、家族歴からはFAPと他の遺伝性腫瘍症候群の可能性が考慮される家系であり、場面ごとに押さえておくポイントが複数ある症例でした。また、参加者は臨床でFAPへの対応経験があまりないという方が多くいらっしゃいました。そのため、事前準備をしても実際にRPをしてみるとそれぞれに思うようにできなかったと感じる点があったようでした。しかしその分、より有意義な議論につながっていたのではないかと思います。遺伝性腫瘍診療はMGPTが普及していくなかで、遺伝カウンセリングで触れるべき要点にも変化がみられ、そういった診療の変遷についていくためにも情報・知識のアップデートが必要です。加えて、RPを経験してみることも、得た知識を整理・活用していくためには欠かせないと感じました。また、RPは症例検討を通して多職種と交流ができることで多様な視点からの意見を得られたり、施設毎の課題が見えてきたり、情報共有の場としても機能していると感じました。今後も遺伝性腫瘍セミナーやRPを通して皆様と遺伝性腫瘍診療について考えていけたらと思います。

## ◆ロールプレイ報告

浦川優作 藤田医科大学医学部先端ゲノム医療科  
鳥嶋雅子 京都大学大学院医学研究科  
松川愛未 国立がん研究センター中央病院  
菅原宏美 兵庫県立がんセンター

第28回遺伝性腫瘍セミナーのテーマは「遺伝性消化器腫瘍」でした。遺伝性大腸ポリポーシスの症例を想定し、家族歴から遺伝学的リスク評価を行い、MGPTの選択肢を含めた情報提供を行うという設定でシナリオを作成しました。

初回の情報提供を行う場面から始まり、病的バリエーションが検出された場合と検出されなかった場合のそれぞれの状況において、情報の伝え方や医学的管理、心理社会的支援に着目しました。今回の症例は、明らかな大腸ポリポーシスの家族歴はないものの、胃癌・大腸癌・甲状腺癌・子宮体癌の家族歴があるという状況を設定しました。FAP、MUTYH 関連ポリポーシス (MAP)、ポリマーゼ校正関連ポリポーシス (PPAP) など、複数の遺伝性腫瘍症候群の可能性を検討する必要がある症例を体験していただきました。

今回のロールプレイは103名の方に受講いただくことができました。事後アンケートでは98.8%の方から「参加してとても良かった／まあまあ良かった」と回答をいただき、ロールプレイを通して「とても学びがあった／ある程度の学びがあった」と評価いただきました。症例を作成するにあたり、MGPTを見据えてさまざまなことが想定できる場面を設定しましたが、「少し難しかった」「もう少し講義での説明が欲しかった」というご意見もいただきました。次回の遺伝性腫瘍セミナーでは今回の反省を生かし、ロールプレイを通してより実践に活かせるセミナーにしていきたいと考えております。多くの皆様のご参加をお待ちしております。

### <症例> ※架空の症例です。

クライアントは千里昭雄、38歳。昭雄は血便の自覚をきっかけに近くのクリニックを受診しました。精査の結果、S状結腸癌と診断されました【Stage I Adenocarcinoma, tub1-2, T2N0M0】。また、大腸内視鏡検査時に大腸に腺腫性ポリープが多発（約30個）していることも指摘されました。術後の経過は順調です（図1）。

### ■ 場面 1

クライアントは主治医より「腺腫性の多発ポリープは遺伝性のがんの可能性がある」と説明を受け、遺伝カウンセリングに紹介されました。聞き慣れない疾患名や“遺伝”という言葉に戸惑いを覚えながら来談された状況で、大腸ポリポーシスに関する情報提供や遺伝学的検査の種類、意義、限界について説明する場面です。

### ■ 場面 2

初回の遺伝カウンセリング外来でMGPTが行われ、APCに病的バリエーションが検出された場面です。今回はAttenuated FAPを想定した病的バリエーションを設定しています。クライアントの今後の医学的管理や血縁者診断について相談が必要な状況です。

### ■ 場面 3

初回の遺伝カウンセリング外来で実施した遺伝学的検査でAPCの病的バリエーションが同定されなかった結果を開示する場面です。この場面では、「病的バリエーションが同定されなかった」ことの意味を適切に説明することが求められます。また、今後の選択肢 (MGPT やサーベイランス) について相談する流れになります。

### ■ 場面 4

初回の遺伝カウンセリング外来でMGPTが行われ、MUTYHに病的バリエーションが同定された場面です。遺伝性腫瘍症候群では比較的頻度の低い常染色体潜性遺伝形式について情報提供を行います。

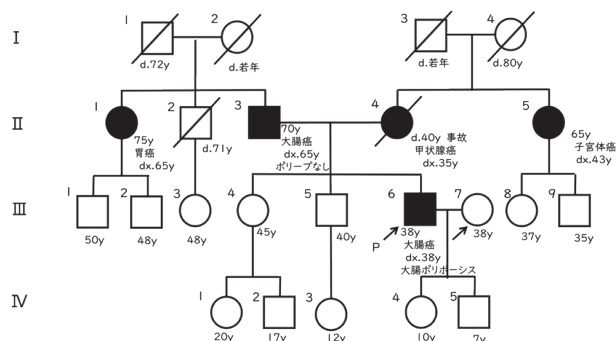


図1 ロールプレイ症例の家系図 (架空の症例)

## Topics

### ◆がん遺伝子パネル検査における GPV/PGPV 対応手順に関する指針 (2025 版)

桑田健

国立がん研究センター東病院 遺伝子診療部門

厚生労働科学研究費補助金がん対策推進総合研究事業「ゲノム情報に応じたがん予防にかかる指針の策定と遺伝性腫瘍に関する医療・社会体制の整備および国民の理解と参画に関する研究」班 (厚労科研平沢班) では、「がん遺伝子パネル検査における GPV/PGPV 対応手順に関する指針 (2025 版)」を作成、当該研究班ホームページ「遺伝とがんについて知ろう」で公開した (<https://www.iden-gan.jp/pgpv>)。

本指針は、がん遺伝子パネル検査で認められる Germline Pathogenic Variant (GPV) および Presumed GPV (PGPV) への対応について、旧厚労科研小杉班で作成された文書等を改訂する形で厚労科研平沢班にて検討された成果をまとめたものである。内容は、がんゲノム医療中核拠点病院二次の所見ワーキンググループ (SFWG) やパブリックコメントでの意見も反映している。SFWG 開示推奨遺伝子リストは『遺伝性腫瘍に関する多遺伝子パネル検査 (MGPT) の手引き』などの情報に基づいて更新され、国内診療ガイドラインで GPV に対する臨床的マネジメントの有無によりレベル分

けされた。また、腫瘍細胞と血液を対象としたマッチドペア検査での対応フローが新たに作成され、リキッドバイオプシー検査におけるクローン性造血由来のバリエーションが同定される可能性など、最新の知見も反映した記載となっている。現在、本指針の英語版を準備中である。

本邦でも、がん遺伝子パネル検査に遺伝性腫瘍症候群が疑われ

る機会が増えているが、がん遺伝子パネル検査は生殖細胞系列バリエーションを同定する遺伝学的検査として承認されたものではなく、臨床所見から遺伝性腫瘍症候群の可能性が疑われる場合には、がん遺伝子パネル検査結果にかかわらず、遺伝カウンセリングへとつなげることが引き続き重要である。

## ◆第5回トラベルグラント賞

本学会が扱う疾患の希少性・特殊性から、海外の研究者と交流を図ることが本学会の発展に重要と考えており、若手会員を対象に、遺伝性腫瘍に関連する国際学会での発表のための参加費（1人20万円）を助成するトラベルグラント制度を設けております。第5回（2025年）トラベルグラント賞を受賞されたのは右記の2名の先生でございます。

### ■受賞者

渡辺 隆太 先生（愛媛大学医学部附属病院 泌尿器科）

鈴木 修平 先生（山形県立新庄病院 腫瘍内科）

渡辺隆太先生より受賞後の学術集会への参加報告をいただきましたので掲載いたします。

## ▶トラベルグラント賞受賞報告

### American Association for Cancer Research (AACR) Annual Meeting 2024 参加

渡辺隆太

愛媛大学医学部附属病院 泌尿器科

このたび、第5回トラベルグラント賞を受賞し、2024年4月5～10日に米国サンディエゴで開催された American Association for Cancer Research (AACR) Annual Meeting 2024 に参加する機会を得ました。本学術集会はがん研究領域で世界最大級の国際会議であり、基礎・臨床の両面で最先端の知見に触れる非常に貴重な機会となりました。今回の参加に際し、ご支援を賜りました関係者の皆様に心より御礼申し上げます。

私は泌尿器科医として、日常診療における疑問を起点としたトランスレーショナルリサーチに取り組んでおり、とくに、遺伝性前立腺癌、神経内分泌前立腺癌（NEPC）の分子病態解明を主題としています。前立腺癌ドライバー変異の解析や DNA 修復異常の研究を進めるなかで、米国 Fred Hutchinson Cancer Center に招聘され、シングルセル解析や空間的遺伝子発現解析を用いた神経内分泌分化のメカニズム研究に取り組んできました。

今回 AACR で発表した「Exploring the Genomic Landscape of de novo Neuroendocrine Prostate Cancer」は、こうした研究の延長線上にあるもので、de novo 発症の NEPC と隣接する AR 感受性前立腺癌（ARPC）を対象に、空間的遺伝子発現解析を用いて腫瘍内の分子特徴を比較したものです。本研究の主要な成果は International Journal of Molecular Sciences に論文として掲載されており、AACR ではその内容を国際的な研究者と直接議論する大変よい機会となりました。

発表当日は、NEPC における治療標的探索や腫瘍微小環境の状態、空間解析技術の臨床応用など、多岐にわたる質問やコメントをいただき、研究の方向性を深めるうえで非常に有益でした。また、同領域の研究者と今後の共同研究に向けた意見交換も行うことができ、国際的なネットワークの重要性を改めて実感しました。

会期中のサンディエゴは大変温暖で、San Diego Convention Center の広大な会場では多数のセッションや展示が並行して行わ

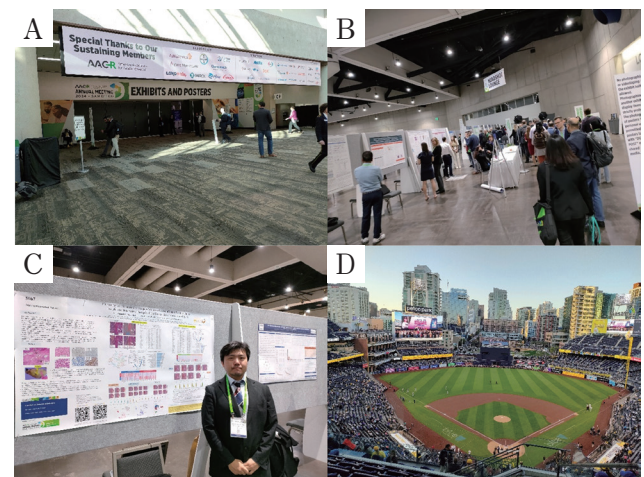


図1. AACR Annual Meeting 2024 の参加記録

A：San Diego Convention Center の学会会場入口。

B：ポスター発表会場の様子。多数の研究者が往来し、活発な議論が交わされていた。

C：発表ポスター前で撮影した一枚。

D：滞在中に立ち寄ったサンディエゴ市内の球場風景（学会の合間のリフレッシュとして撮影した一枚）。

れ、終始活気に満ちていました。ポスター発表時に隣の発表者に撮影していただいた1枚など、参加者同士の交流の温かさも印象に残っています。

今回の学術集会参加を通じて、前立腺癌研究の国際的潮流と技術的發展を肌で感じることができました。今後は、国内で収集している治療誘因性 NEPC の大規模プロファイリング研究や空間的遺伝子発現解析を用いた新たな腫瘍分類の確立など、これまで取り組んできた研究をさらに発展させ、遺伝性腫瘍ならびに前立腺癌研究に貢献できるよう努めてまいります。

最後になりますが、このような貴重な機会を提供してくださったトラベルグラント選考委員会ならびに関係者の皆様に深く感謝申し上げます。

## 活動報告

### ❖ LFS 部会

服部浩佳

国立病院機構名古屋医療センター 遺伝診療科

Li-Fraumeni 症候群部会（以下、LFS 部会）は本邦における LFS の臨床・研究の発展を目指して、日本遺伝性腫瘍学会（当時は日本家族性腫瘍学会）初の作業部会として、2015 年 10 月 30 日に設立されました。初代部会長の田村智英子先生の後任として、私は 2021 年より部会長を務めさせて頂いております。最近の LFS 部会の主な活動内容をご紹介します。

#### 1. LFS 絵本の日本語版

LFS 絵本の日本語版『ロボットミュージック：「リー・フラウメニしょうこうぐん」や「いでんせいしゅよう」のこどもたちのためのおはなし』を 2024 年 6 月に刊行致しました。作者は LFS と診断され、サーベイランスを受けている親子です。子どもが全身 MRI 検査を受けに病院に行くある日の風景が冒険として描かれています。Amazon のオンデマンド印刷で発売中です。ぜひご購入いただき周りの方々にもご紹介いただければと思います。

<https://amzn.asia/d/05WS38s7>

ペーパーバック版 ¥1883 Kindle 版 ¥780

#### 2. LFS 患者会

国際 LFS 患者家族会日本支部セミナー（LFS 患者家族会）を 2021 年から毎年 1 回、東京現地会場＋ハイブリッド形式で開催しています。おおよそ 40～60 名の参加があり、当事者の方も複数名出席いただいています。内容はセミナー 2 題＋質疑応答コーナーの二部構成としています。毎年 3 月に開催していましたが、2026 年は 6 月の開催予定で準備中です。当事者主体の本当の意味での患者会に成長してくれるまで継続していきます。

#### 3. 学術集会での作業部会セッション

2025 年 6 月に北九州市で行われた第 31 回学術集会で、LFS 作業部会セッションを担当させていただきました（図 1）。LFS の最新情報と展望をテーマに 4 名の演者が表に示す内容で講演を行いました。トロントから中野先生にも来日いただき、また部会外からの演者にもご参加いただき、充実したセッションになったと自負しています。



#### 4. サーベイランス臨床研究（AMED 革新がん）

現在、LFS サーベイランスの有効性を検証する臨床研究（JCCG-LFS25, UMIN000058466）を遂行中です。本 LFS25 研究では、TP53 遺伝学的検査の薬機承認申請を企業と連携し行う予定です。保険診療委員会の先生方にもご協力いただいておりますが、まず TP53 遺伝学的検査の保険収載にこぎつけ、全身 MRI の診療実装を目指していきます。LFS は発症年齢もがん種もさまざまですので、まさに日本遺伝性腫瘍学会が中心となり取り組むべき疾患であると考えます。今後も LFS 部会では、LFS 患者家族の利益となる診療・研究を進めて行きたいと思っております。

図1

第31回学術集会 LFS作業部会セッション 2025年6月20日(金)10:10-11:40	
「分かってきたLi-Fraumeni症候群- 診断と予防・治療の進歩と多診療科連携の観点から」	
座長:	服部 浩佳 (国立病院機構名古屋医療センター 遺伝診療科) 田村 智英子 (FMC東京クリニック 医療情報・遺伝カウンセリング部)
LFS-1	Li-Fraumeni症候群の臨床と研究の動向- トロントでの臨床経験もふまえて - 小児腫瘍科医の視点から 中野 嘉子 Division of Haematology/Oncology, The Hospital for Sick Children
LFS-2	Li-Fraumeni症候群について子どもにどのように伝えるか- 子どもと親それぞれの立場より 金子 景香 がん研究会有明病院 臨床遺伝医療部
LFS-3	Li-Fraumeni症候群におけるサーベイランス - 日本での現状と今後の展望 服部 浩佳 国立病院機構名古屋医療センター 遺伝診療科
LFS-4	トランジションの壁を越えて- Li-Fraumeni症候群のサーベイランスと支援のこれから 鈴木 美慧 聖路加国際病院 遺伝診療センター

## ◆第1回日本遺伝性腫瘍学会 四国地方会を終えて

隈元謙介

日本遺伝性腫瘍学会 四国地方会事務局  
香川大学医学部 ゲノム医科学・遺伝医学

このたび、記念すべき第1回日本遺伝性腫瘍学会四国地方会を香川大学臨床腫瘍学の辻晃仁先生に会長をお務めいただき、2026年2月14日にJR高松駅前のかがわ国際会議場で開催いたしました。「はじめの一步!ゲノム医療と遺伝医療の融合」をテーマに当学会の会員を中心に60名ほどのご参加をいただき、盛会のなか無事に終えることができました。

プログラムは「四国におけるHBOC診療と多様な臨床像」「遺伝カウンセリング体制と取り組み」「遺伝性腫瘍診療の現状」のシンポジウム3部構成と一般演題で合計20演題の口演が生まれ、次世代を担う若い先生方の発表も多く、質疑応答は教育的な見地から、また地域性が抱える課題など有益な情報交換の場となっていました。ランチョンセミナーは日本遺伝性腫瘍学会の前理事長であられました石田秀行先生より「CGP検査から見えてくる遺伝性腫瘍症候群」、アフタヌーンセミナーは当会理事の岡山大学の平沢晃先生より「がん遺伝子パネル検査と遺伝性腫瘍症候群」というタイトルでたいへん貴重な講演を賜り、会全体の雰囲気を引き締めていただきました。



あっという間に会が終わった印象で、四国4県の当学会会員が協力して遺伝性腫瘍症候群をみんなで学び仲間を増やしていく交流の場として発展していく地方会になるものと確信しました。第2回以降は、愛媛県、高知県、徳島県の順で開催される予定です。

日本遺伝性腫瘍学会の四国支部として、多職種の参加による会員数の増加と専門医・指導医の育成など当学会のさらなる発展に貢献して参る所存です。

## お知らせ

### ◆第32回日本遺伝性腫瘍学会学術集会 会告

会長 井本逸勢

愛知県がんセンター 研究所

このたび、第32回日本遺伝性腫瘍学会学術集会を、2026年6月12日(金)～13日(土)の2日間、愛知県名古屋市の「ウインクあいち」(JR名古屋駅前)にて開催いたします。中部地方での開催は本学会として初めてであり、この貴重な機会に学術集会を主催できますことを大変光栄に存じます。

近年、ゲノム医療の進展に伴い、がん医療と遺伝医療をつなぐ本学会の役割は一層重要性を増しています。私は、消化器内科医から基礎研究者の道に進み、30年にわたりゲノム解析に携わってきましたが、個人のゲノム情報を診療に活かす時代が到来した今、その変革の一端を担う立場として本学術集会を担当することに大きな責任を感じております。

ゲノム情報を活かした医療は、がん診療の個別化・精密化を推進し、遺伝性腫瘍の治療や予防における選択肢を広げる一方で、制度や倫理を含むさまざまな課題を複雑化させています。2025年には「ゲノム医療推進法」に基づく基本計画が策定され、社会全体への恩恵が期待される反面、公平性の確保や遺伝差別の防止など、解決すべき課題も山積しています。

このような背景を踏まえ、学術集会のテーマは「ゲノム情報のその先へ～Beyond genomic information, together」といたしました。ゲノム医療を社会に浸透させ、すべての人々がその恩恵を受けるためには、異なる立場の人々が知恵を出し合い、対話を重ねることが欠かせません。本学術集会が、医療従事者、患者・家族(当事者)、市民、関連領域の専門家が集い、地域や当事者の視点を交えながら議論を深める場となることを願っております。

特別講演、シンポジウム、パネルディスカッション、委員会・作業



部会企画、教育セミナーなどの多彩な企画をプログラム委員の方々にご準備いただきました。多くの参加者が集う熱気あふれる学術集会を実現できるよう、会員の皆様のご支援、ご協力を賜りますようお願い申し上げます。

### ◆第29回遺伝性腫瘍セミナー 開催予告

- 日 時：2026年9月17日(木)、18日(金)  
(総論は 9月16日(水)にオンデマンド配信)
- 場 所：国立がん研究センター 研究所セミナールーム  
(東京都中央区築地)
- テーマ：フォン・ヒッペル・リンドウ(VHL)病を中心に検討・調整中

## 編集後記

最近ではWebで受講できる研修が増え、現地に行くのはなかなか大変なこともあり、Webで研修に参加される方も増えているのではないのでしょうか。そのようななか、今年は遺伝性腫瘍セミナーで大阪府豊中市の千里に行ってきました。千里は空港からも新幹線からも近いので利便性が高く、ここで開催していただけに本当に良かったです。

セミナーでは、初学者向けの内容から少し発展的な話題まで幅広く盛り込まれていました。夜の懇親会は、遺伝という共通の興味をもつ方々が集まり、職種や立場に関係なくつながって、まるで“オフ会”のような雰囲気でした！初めてお会いしたプログラム委員長に写真撮影をお願いしたところ、公式写真のような雰囲気になるまで

何度も撮り直すほど和気あいあいとしていました。やはり、学術大会やセミナーの現地参加には現地ならではの楽しさがあります。皆様もぜひ足を運んでみてください。



まとまりのない文章となりましたが、今回も快くご寄稿いただきました皆様に、心より感謝申し上げます。（編集委員 M）